



SLOVARM a.s.

TE-225- Ventil za veš mašinu



Opis:

Ventil za veš mašinu ima glavne komponente od mesinga, ručka je od plastike presvučena Ni-Cr slojem. Dihtovanje je od teflona, O-ring je od gume otporne na radni pritisak i temperaturu. Nepovratni ventil je od plastike.

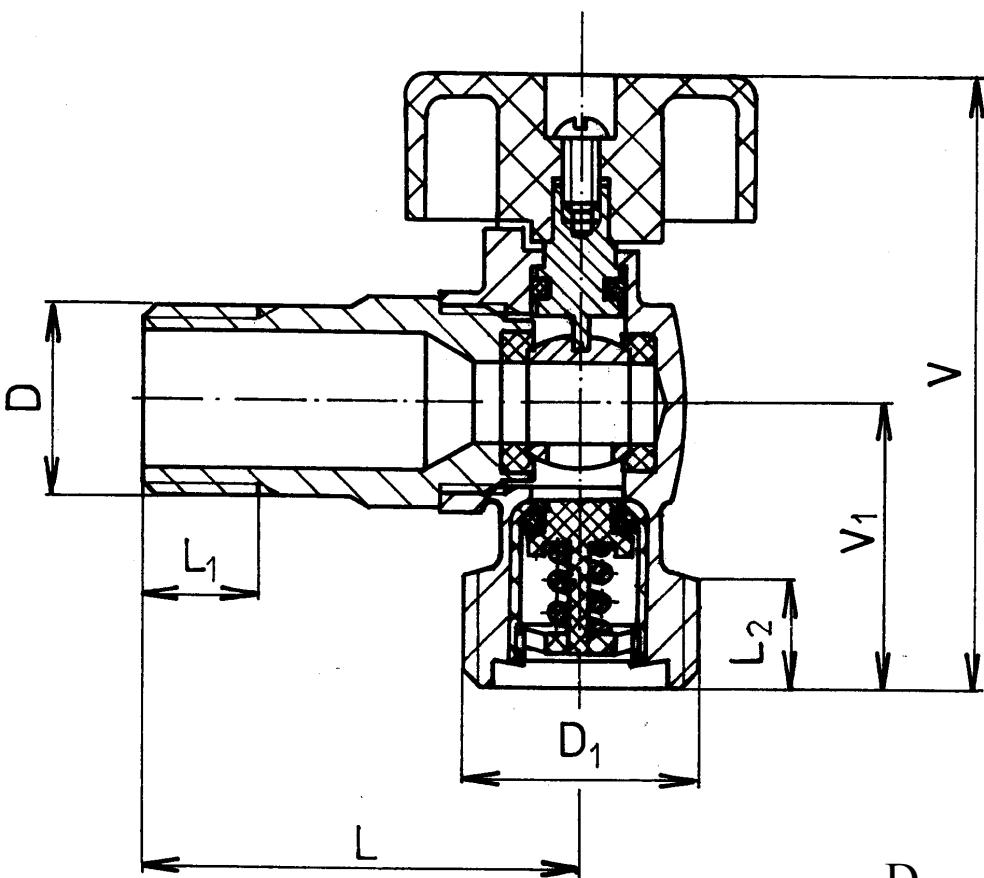
Použitie:

Ventil za veš mašinu se koristi za spajanje automatskih veš mašina i na zatvaranje protoka u razvodima vode za piće i industrijske do 90 °C i radni pritisak do 1 MPa, ili nekog drugog neagresivnog medija.



SLOVARM a.s.

TE-225- Ventil za veš mašinu



	D	D ₁	L	L ₁	L ₂	V	V ₁	v.č.
TE-225 DN 15/20	G 1/2	G 3/4	47	12	12	66	31	40.0221